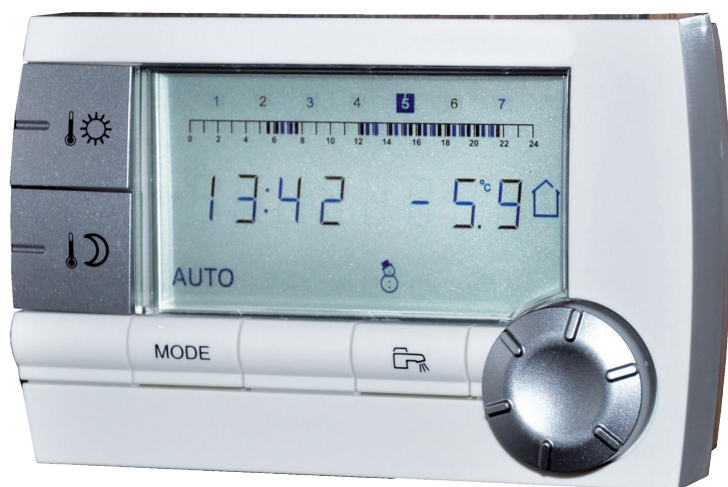


Commande à distance interactive filaire

## CDI4 - Colis AD258



C002331-A



### Notice d'installation, d'utilisation et d'entretien

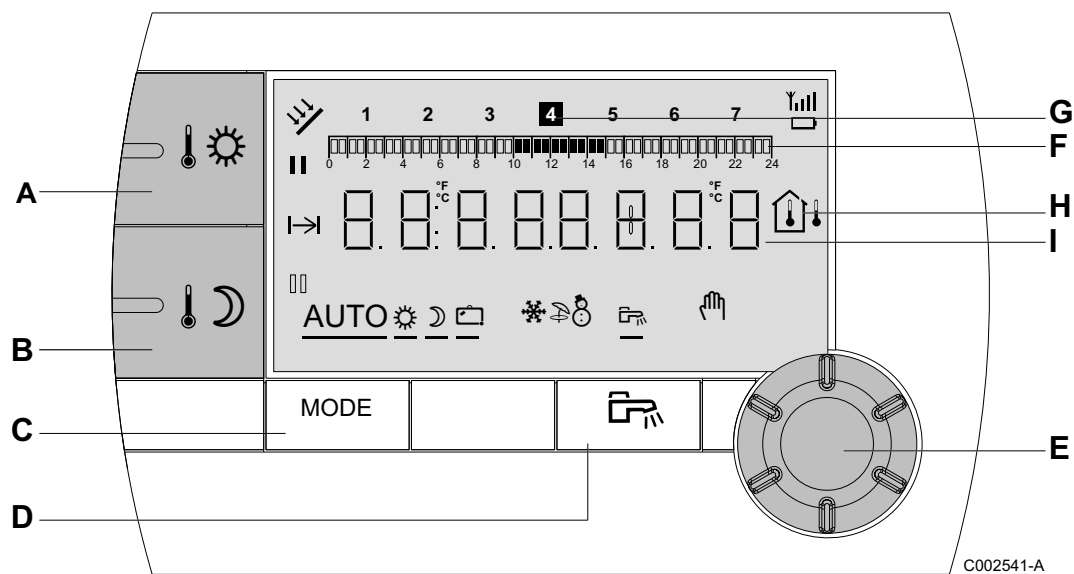
# Sommaire

---


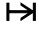








<b>1</b>	<b>Description .....</b>	<b>2</b>
	<b>1.1 Description des touches et de l'afficheur .....</b>	<b>2</b>
	<b>1.2 Gestion d'économie d'énergie .....</b>	<b>3</b>
<b>2</b>	<b>Installation .....</b>	<b>4</b>
	<b>2.1 Mise en place de la commande à distance .....</b>	<b>4</b>
	2.1.1 Choisir un emplacement .....	4
	2.1.2 Mettre en place la commande à distance .....	4
	<b>2.2 Raccordements électriques .....</b>	<b>5</b>
<b>3</b>	<b>Utilisation .....</b>	<b>6</b>
	<b>3.1 Utilisation de l'appareil .....</b>	<b>6</b>
	3.1.1 Ajuster temporairement la température confort ou réduit .....	6
	3.1.2 Modifier la température confort ou réduit .....	6
	3.1.3 Activer temporairement le mode confort ☀ .....	7
	3.1.4 Activer temporairement le mode réduit ☾ .....	7
	3.1.5 Activer le mode vacances ☑ .....	7
	3.1.6 Sélectionner un programme horaire .....	8
	3.1.7 Forcer la production d'eau chaude sanitaire .....	8
	<b>3.2 Utilisation étendue de l'appareil .....</b>	<b>8</b>
	3.2.1 Régler l'heure et la date .....	8
	3.2.2 Personnaliser un programme horaire .....	9
	3.2.3 Calibrer la sonde d'ambiance .....	10
	3.2.4 Modifier la température de l'eau chaude sanitaire .....	10
	3.2.5 Choisir l'affichage principal .....	11
<b>4</b>	<b>En cas de dérangement .....</b>	<b>12</b>
	<b>4.1 Affichage des défauts .....</b>	<b>12</b>
	<b>4.2 Vérifier la version de mémoire de la commande à distance .....</b>	<b>12</b>

# 1 Description

## 1.1 Description des touches et de l'afficheur



- A** Touche de réglage de la température confort
- B** Touche de réglage de la température réduite
- C** Touche de sélection des modes de fonctionnement
- D** Touche de dérogation ECS
- E** Bouton de réglage rotatif et poussoir
- F** Barre graphique d'affichage des programmes horaires
- ▶ Zone foncée **■** : Période chauffage en mode confort ou production ECS autorisée
  - ▶ Zone claire **□** : Période chauffage en mode réduit ou production ECS non autorisée
- G** Le chiffre en surbrillance indique le jour courant (1 = lundi)
- H** Afficheur de température
- ▶ Température extérieure
  - ▶ Température ambiante
- I** Affichage numérique (heure courante, valeurs réglées, paramètres, etc...)
- Sélection de la période en mode confort
- ▶ Symbole fixe : Sélection en mode confort active
  - ▶ Symbole clignotant : Sélection en mode confort inactive

	Sélection de la période en mode réduit ↓
	<ul style="list-style-type: none"> <li>▶ Symbole fixe : Sélection en mode réduit active</li> <li>▶ Symbole clignotant : Sélection en mode réduit inactive</li> </ul>
	Indicateur de fin de dérogation
<b>AUTO</b>	Fonctionnement en mode automatique selon la programmation horaire
	Mode Confort : Le symbole s'affiche lorsqu'une dérogation JOUR (confort) est activée
	<ul style="list-style-type: none"> <li>▶ Symbole clignotant : Dérogation temporaire</li> <li>▶ Symbole fixe : Dérogation permanente</li> </ul>
	Mode réduit : Le symbole s'affiche lorsqu'une dérogation NUIT (réduit) est activée
	<ul style="list-style-type: none"> <li>▶ Symbole clignotant : Dérogation temporaire</li> <li>▶ Symbole fixe : Dérogation permanente</li> </ul>
	Mode Vacances : Le symbole s'affiche lorsqu'une dérogation VACANCES (antigel) est activée
	<ul style="list-style-type: none"> <li>▶ Symbole clignotant : Mode Vacances programmé</li> <li>▶ Symbole fixe : Mode Vacances actif</li> </ul>
	Mode Refroidissement : Le symbole s'affiche lorsqu'une dérogation RAFRAICHISSEMENT est activée en été
	<ul style="list-style-type: none"> <li>▶ Symbole clignotant : Dérogation temporaire</li> <li>▶ Symbole fixe : Dérogation permanente</li> </ul>
	Mode ETE : Le chauffage est arrêté. L'eau chaude sanitaire reste assurée
	Mode HIVER : Chauffage et eau chaude sanitaire fonctionnent
	Le symbole s'affiche lorsqu'une production d'eau chaude sanitaire est présente sur l'installation
	Mode manuel

## 1.2 Gestion d'économie d'énergie

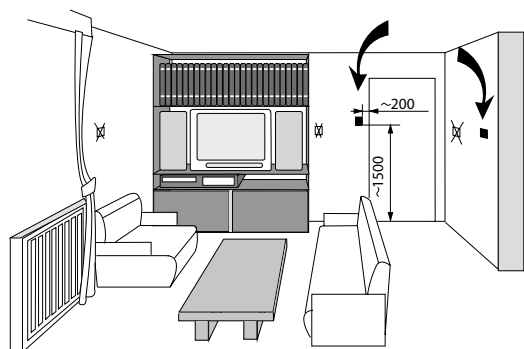
---

Si aucune action n'est effectuée pendant 20 secondes, la commande à distance se met en veille (rétroéclairage éteint).  
Un appui sur une touche quelconque ou l'utilisation du bouton rotatif allume le rétroéclairage.

## 2 Installation

### 2.1 Mise en place de la commande à distance

#### 2.1.1. Choisir un emplacement



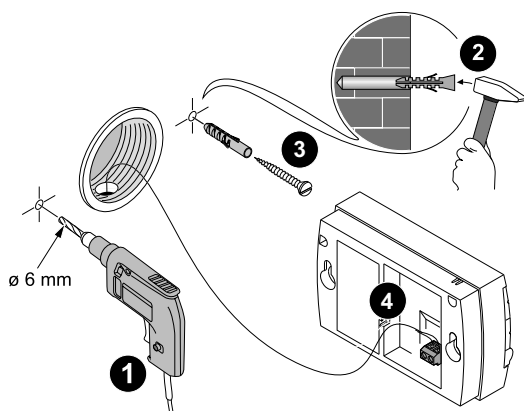
8800N036-B

**Choisir un emplacement dans une pièce pilote** représentative de l'ambiance à prendre en compte dans le cas où la commande à distance est utilisée en sonde d'ambiance.

#### Emplacements déconseillés dans la pièce :

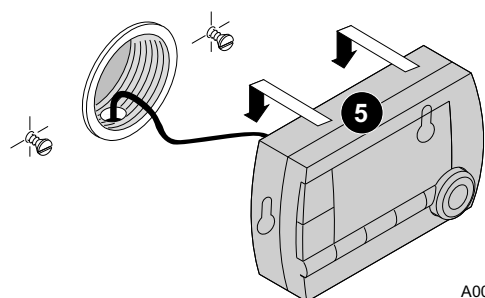
Encaissé, exposé au rayonnement solaire, réchauffé par un passage de conduit de fumées, exposé à des courants d'air frais ou chauds de gaines d'aération, à proximité d'une cheminée à feu ouvert, d'une source de chaleur (téléviseur), derrière un rideau.

#### 2.1.2. Mettre en place la commande à distance



A000850-A

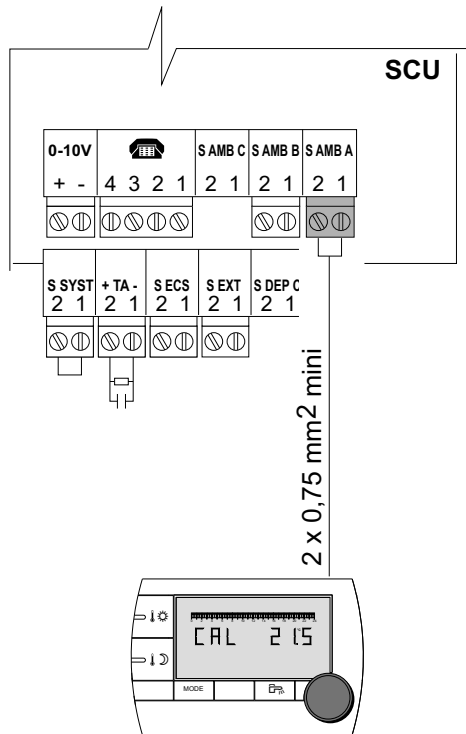
1. Percer 2 trous de  $\varnothing 6$  mm.
2. Mettre en place les chevilles.
3. Visser les 2 vis.
4. Raccorder soit un câble téléphonique 2 fils, soit un câble électrique de section pouvant aller jusqu'à  $2 \times 1.5$  mm<sup>2</sup> sur le connecteur 2 plots. Les fils sont permutables.



A000854-A


5. Mettre en place la commande à distance.

## 2.2 Raccordements électriques



### AVERTISSEMENT

Les raccordements électriques doivent impérativement être effectués hors tension, par un professionnel qualifié.

1. Couper l'alimentation électrique de la chaudière.
2. Accéder à la carte électronique SCU de la chaudière.
  -  Se reporter à la notice d'installation et d'entretien de la chaudière (Chapitre : Raccordements électriques).
3. Raccorder la commande à distance sur le bornier correspondant à la sonde d'ambiance d'un circuit.



### AVERTISSEMENT

Ne pas placer dans un même conduit ou chemin de câbles les fils de sondes (très basse tension) et des fils de l'alimentation 230 V. Veiller à maintenir un écartement de 10 cm minimum entre les câbles très basse tension et les câbles d'alimentation 230 V.

4. Mettre la chaudière sous tension.



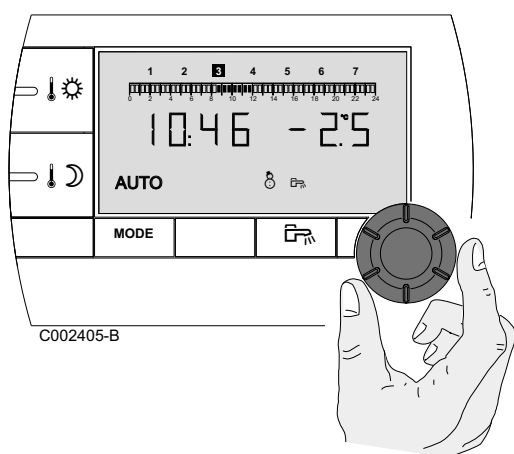
A la première mise sous tension, la commande à distance affichera tous les segments de l'afficheur le temps de se synchroniser avec la chaudière.

A000851-A

## 3 Utilisation

### 3.1 Utilisation de l'appareil

#### 3.1.1. Ajuster temporairement la température confort ou réduit




Il est possible d'ajuster temporairement la température confort ou réduit jusqu'à 3 °C par rapport à la température programmée. A partir de l'affichage principal, tourner le bouton rotatif et sélectionner la correction souhaitée.

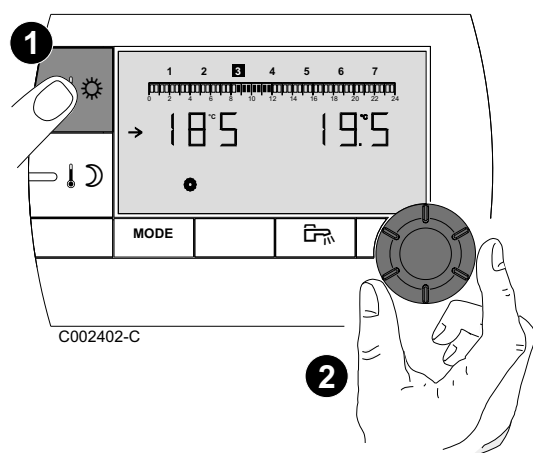
L'affichage indique l'heure courante et la correction de la température.

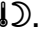
**i** A chaque changement de mode (confort/réduit), la température revient à la valeur programmée.

#### 3.1.2. Modifier la température confort ou réduit

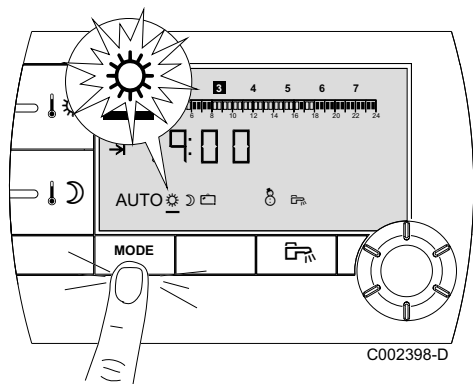
Pour modifier la température confort, procéder comme suit :

1. Appuyer sur la touche .
2. L'afficheur indique à gauche la température confort et à droite la température ambiante mesurée. La barre graphique affiche le programme chauffage du jour courant. Pour modifier la température confort, tourner le bouton rotatif.
3. Pour valider, appuyer sur le bouton rotatif.



Procéder de la même manière pour modifier la température réduit en appuyant sur .

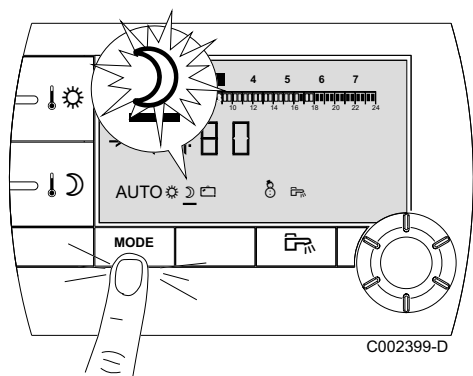
### 3.1.3. Activer temporairement le mode confort ☀



Il est possible de déroger temporairement à la programmation horaire et de forcer le mode confort pendant une période donnée. Pour ce faire, procéder comme suit :

1. Appuyer plusieurs fois sur la touche **MODE** jusqu'à ce que le symbole ☀ soit souligné.
2. Tourner le bouton rotatif vers la droite pour modifier l'heure de fin de dérogação. Le réglage est possible de **0:00** à **23:30**.  
Pour une dérogação permanente, sélectionner **24:24** en tournant le bouton rotatif vers la gauche.
3. Pour valider, appuyer sur le bouton rotatif.

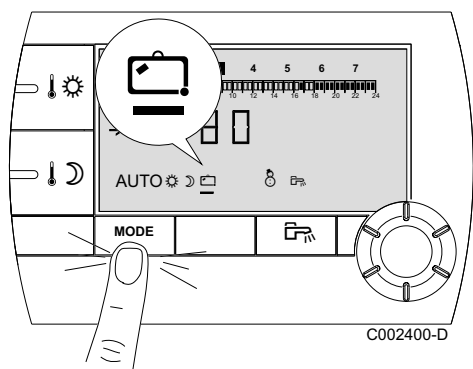
### 3.1.4. Activer temporairement le mode réduit ☾



Il est possible de déroger temporairement à la programmation horaire et de forcer le mode réduit pendant une période donnée. Pour ce faire, procéder comme suit :

1. Appuyer plusieurs fois sur la touche **MODE** jusqu'à ce que le symbole ☾ soit souligné.
2. Tourner le bouton rotatif vers la droite pour modifier l'heure de fin de dérogação. Le réglage est possible de **0.00** à **23.30**.  
Pour une dérogação permanente, sélectionner **24:24** en tournant le bouton rotatif vers la gauche.
3. Pour valider, appuyer sur le bouton rotatif.

### 3.1.5. Activer le mode vacances 📅

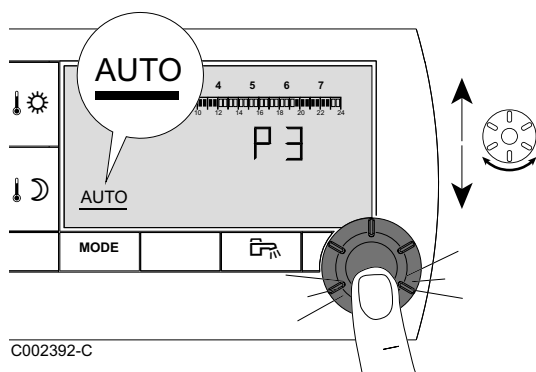


Pour activer le mode vacances et régler les dates des vacances, procéder comme suit :

1. Appuyer plusieurs fois sur la touche **MODE** jusqu'à ce que le symbole 📅 soit souligné.
2. Tourner le bouton rotatif vers la droite pour modifier la date (jour.mois) de fin de dérogação.  
Pour une dérogação permanente, sélectionner **7 - 7** en tournant le bouton rotatif vers la gauche.
3. Pour valider, appuyer sur le bouton rotatif.

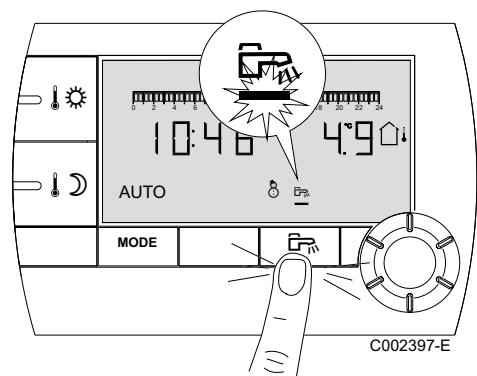


### 3.1.6. Sélectionner un programme horaire



1. Appuyer plusieurs fois sur la touche **MODE** jusqu'à ce que le symbole **AUTO** soit souligné.
2. Pour sélectionner le programme horaire souhaité (P1, P2, P3 ou P4), tourner le bouton rotatif.
3. Pour valider, appuyer sur le bouton rotatif.

### 3.1.7. Forcer la production d'eau chaude sanitaire

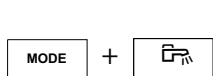


- Pour une production d'eau chaude sanitaire temporaire de 1 heure, appuyer sur la touche . Le trait qui souligne le symbole clignote.
- Pour une production d'eau chaude sanitaire permanente, appuyer pendant 5 secondes sur la touche . Le trait qui souligne le symbole est fixe.

Pour annuler la dérogation, appuyer sur la touche . Le trait qui souligne le symbole ne s'affiche plus.

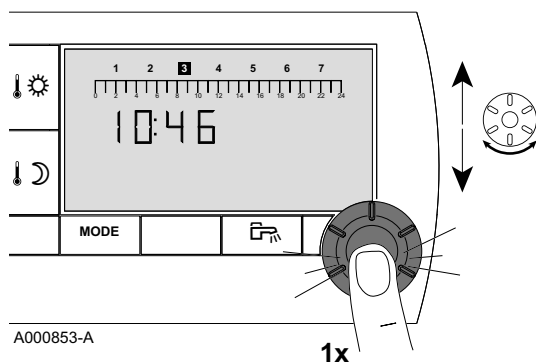
## 3.2 Utilisation étendue de l'appareil

### 3.2.1. Régler l'heure et la date




A000858-A

1. Appuyer simultanément pendant 2 secondes sur les touches **MODE** et . L'heure s'affiche.





2. Appuyer sur le bouton rotatif.
3. **Les minutes clignotent.**  
Pour modifier les minutes, tourner le bouton rotatif.  
Pour valider, appuyer sur le bouton rotatif.
4. **Les heures clignotent.**  
Pour modifier les heures, tourner le bouton rotatif.  
Pour valider, appuyer sur le bouton rotatif.
5. **Le chiffre du jour clignote.**  
Pour modifier le jour (1 = lundi, 2 = mardi, etc), tourner le bouton rotatif.  
Pour valider, appuyer sur le bouton rotatif.
6. Pour revenir à l'affichage principal, appuyer sur la touche **MODE** ou attendre 20 secondes.

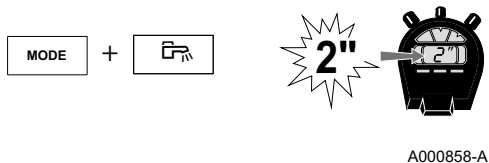


Pour revenir à l'affichage précédent, appuyer sur la touche .

### 3.2.2. Personnaliser un programme horaire


Seuls les programmes horaires P2, P3, P4 et le programme de l'eau chaude sanitaire P  sont modifiables.

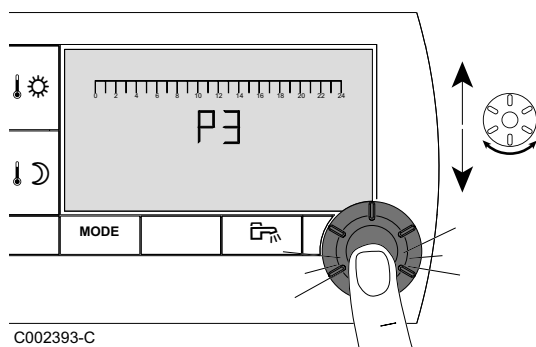
1. Appuyer simultanément pendant 2 secondes sur les touches **MODE** et . L'heure s'affiche.



2. Tourner le bouton rotatif pour sélectionner le programme horaire à modifier. Pour valider, appuyer sur le bouton rotatif.



Pour revenir à l'affichage précédent, appuyer sur la touche .




3. **Tous les jours clignotent.** Le nouveau programme sera actif tous les jours de la semaine.

Pour modifier le programme d'un jour en particulier, appuyer plusieurs fois sur le bouton rotatif jusqu'à ce que le jour souhaité clignote.


4. Tourner le bouton rotatif vers la gauche jusqu'à ce que **0.00** s'affiche. Le premier segment de la barre graphique du programme horaire clignote.

5. **||** : Sélection en mode confort

Appuyer sur la touche . Le symbole **||** est fixe, le mode de sélection des plages horaires en confort est actif.

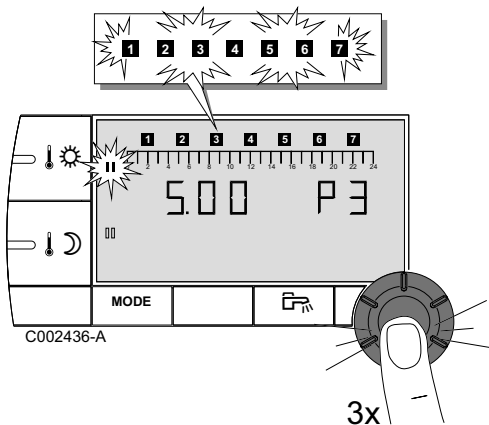
Pour sélectionner une plage horaire en confort, tourner le bouton rotatif vers la droite. Sur la barre graphique, la zone sélectionnée s'affiche en **||**.

**|||** : Sélection en mode réduit

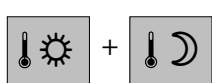
Appuyer sur la touche . Le symbole **|||** est fixe, le mode de sélection des plages horaires en réduit est actif.

Pour sélectionner une plage horaire en réduit, tourner le bouton rotatif vers la droite. Sur la barre graphique, la zone sélectionnée s'affiche en **|||**.

6. Pour revenir à l'affichage principal, appuyer sur la touche **MODE** ou attendre 20 secondes.

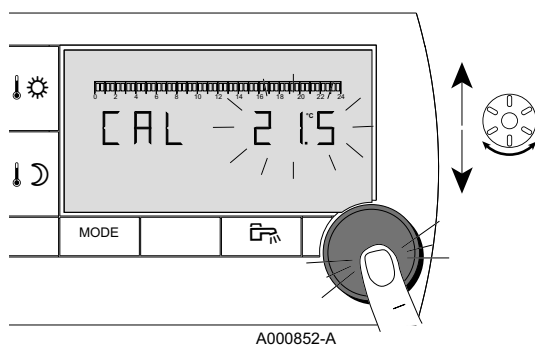


### 3.2.3. Calibrer la sonde d'ambiance



C002430-A

1. Mesurer la température ambiante avec un thermomètre.
2. Appuyer simultanément sur les touches ☀ et 🌙 pendant 5 secondes.  
Le symbole **CAL** et la température actuelle s'affichent.



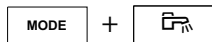
A000852-A

3. Tourner le bouton rotatif pour régler la température ambiante.  
Le réglage s'effectue par pas de 0.1°C. La plage de correction est de + ou -5 °C par rapport à la température affichée.
4. Pour valider, appuyer sur le bouton rotatif.

### 3.2.4. Modifier la température de l'eau chaude sanitaire

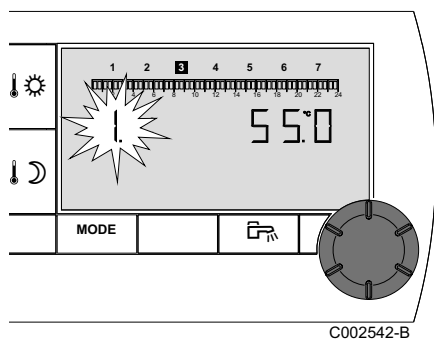
D'usine, la température de l'eau chaude sanitaire est réglée sur 55°C. Le réglage est possible de 10 à 80°C par pas de 1°C.

Pour modifier la température de l'eau chaude sanitaire, procéder comme suit :



A000857-A

1. Appuyer simultanément pendant 5 secondes sur les touches **MODE** et 🚰. Le menu **1** s'affiche.



C002542-B

2. Pour modifier le réglage, tourner le bouton rotatif.
3. Pour revenir à l'affichage principal, appuyer sur la touche **MODE** ou attendre 20 secondes.


### 3.2.5. Choisir l'affichage principal

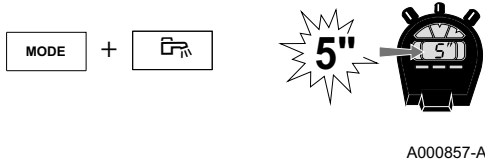
D'usine, l'affichage principal affiche l'heure courante et la température extérieure.

Autres réglages possibles :

- ▶ L'heure courante et la température ambiante
- ▶ L'heure courante et alternativement toutes les 5 secondes, la température extérieure puis la température ambiante


Pour modifier l'affichage principal, procéder comme suit :

1. Appuyer simultanément pendant 5 secondes sur les touches **MODE** et . Le menu 1 s'affiche.



2. Appuyer sur le bouton rotatif pour faire apparaître le menu 2.





Pour revenir à l'affichage précédent, appuyer sur la touche .

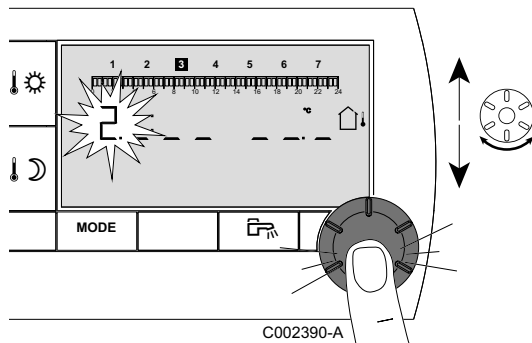
3. Pour modifier le réglage, tourner le bouton rotatif.

 : Température extérieure

 : Température ambiante

 puis  : Température extérieure en alternance avec température ambiante

4. Pour revenir à l'affichage principal, appuyer sur la touche **MODE** ou attendre 20 secondes.




## 4 En cas de dérangement

### 4.1 Affichage des défauts

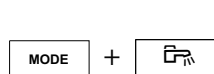
En cas de dysfonctionnement, la commande à distance affiche le message **Error**.

Le tableau de commande de la chaudière indiquera le message d'erreur correspondant.

 Pour consulter la cause des messages d'erreur, se reporter à la notice d'installation et d'entretien de la chaudière (Chapitre : En cas de dérangement).

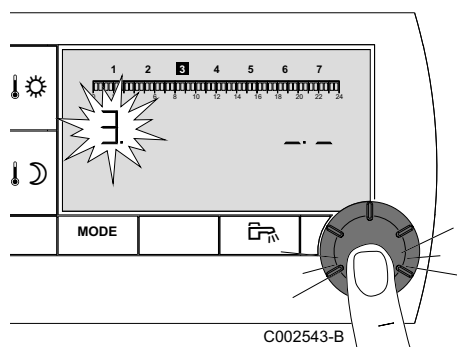
### 4.2 Vérifier la version de mémoire de la commande à distance

Avant de contacter l'installateur, relever la version de mémoire installée sur la commande à distance. Procéder comme suit :



A000857-A

1. Appuyer simultanément pendant 5 secondes sur les touches **MODE** et **E**.



C002543-B

2. Le menu **1** s'affiche. Appuyer 2 fois sur le bouton rotatif pour faire apparaître le menu **3**. La version de mémoire s'affiche à droite de l'afficheur.



Pour revenir à l'affichage précédent, appuyer sur la touche **E**.

3. Pour revenir à l'affichage principal, appuyer sur la touche **MODE** ou attendre 20 secondes.

**Remeha Mampaey nv**  
**Koralenhoeve 10**  
**B-2160 Wommelgem**

**T: +32(0)3 230 71 06**

**F: +32(0)3 354 54 30**

**info@remeha.be**

**www.remeha.be**